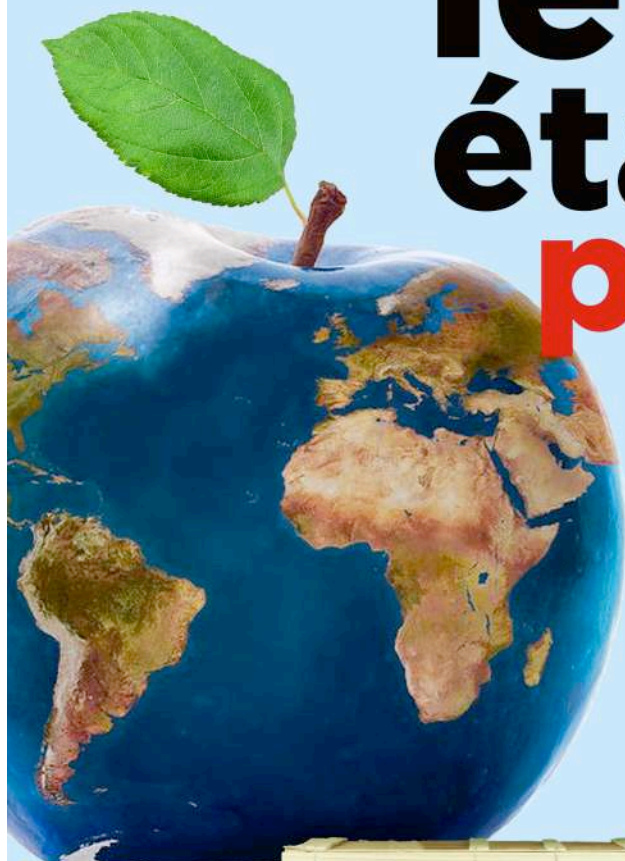


**Mireille  
Buron**

**ACSJ**  
Compagnie  
Théâtrale  
présente

**Vincent  
Buron**

# Au commencement le **vert** était dans la **pomme** ■



## **Association Culturelle Saint Jean**

Maison des Associations

1, rue Louis Martel

69630 CHAPONOST

Tel : 04 78 45 30 58 ou 06 80 02 32 65

Mail : [contact@acsj.fr](mailto:contact@acsj.fr)

Site : [www.acsj.fr](http://www.acsj.fr)

DOSSIER  
DE  
PRÉSENTATION



## PRÉSENTATION DU SPECTACLE :

Et si on retrouvait Adam et Eve,  
(Ish et Isha en fait) aujourd'hui ?  
Et s'ils étaient devenus maraîchers ?  
Une chose est sûre :  
la terre a bien changé depuis la Genèse !

Le nouveau spectacle de l'Association Culturelle  
Saint Jean, librement inspiré du livre « Laudato Si »  
du pape François, porte un regard neuf,  
inédit, étonnant et subtil,  
avec un zeste d'humour,  
sur l'écologie aujourd'hui.

Les deux comédiens font évoluer la  
vision de l'engagement écologique tout  
en transformant un décor surprenant.

Et vous,  
**de quelle planète avez-vous envie ?**

**Au commencement**  
**le vert** !  
**était** dans la !  
**pomme** ■



## LE THEME DU SPECTACLE :

Dans ce nouveau spectacle, Mireille et Vincent Buron portent un regard chrétien sur l'écologie. Ils nous entraînent, nous encouragent, nous bousculent et nous interpellent : comment prendre soin de notre maison commune ?



## Au commencement

**le vert** !  
**était** dans la  
**pomme** ■

*« Il n'y a pas deux crises séparées, l'une environnementale et l'autre sociale, mais une seule et complexe crise socio-environnementale. Les possibilités de solutions requièrent une approche intégrale pour combattre la pauvreté, pour rendre la dignité aux exclus et simultanément pour préserver la nature. »*

*Pape François*

## A QUI S'ADRESSE LE SPECTACLE :

« Au commencement... le VERT était dans la pomme ! » s'adresse à tout public !

L'expérience des premières représentations a montré que les enfants à partir de 12 ans suivent et participent activement au spectacle.

Les adolescents, en âge collège ou lycée, rentrent vraiment bien dans la thématique.

Les représentations scolaires démarrent systématiquement par un temps de présentation et sont suivies d'un véritable temps de réflexion et d'échange avec les jeunes.

Un créneau de 2 heures minimum est demandé. (l'idéal serait un temps de 3h).

Durée du spectacle : 1h20.





## L'ÉCOLOGIE DANS LE SPECTACLE :

Ish et Isha, nous font revisiter la Genèse. Dans la Genèse, Adam et Eve croquent le fruit de l'arbre de la connaissance du bien et du mal. Ils s'ouvrent à la connaissance du monde mais en abusent et sont finalement mis à la porte du paradis.

Le mythe raconte donc cet abus et ce désir de tout posséder, de tout maîtriser. Cette envie de toute puissance.

Dans le spectacle Ish et Isha nous mettent alors en garde :

Et si l'homme, aujourd'hui, continue d'user et d'abuser de la planète, ne risque t-il pas lui aussi d'être mis à la porte de la terre ???



## UN SPECTACLE INTERACTIF :

A travers les deux personnages de Ish et Isha, le spectateur est amené à se poser des questions sur l'état de notre maison commune.

*Que pensons-nous de l'état de la planète aujourd'hui ?*

*Comment vit-on dans les villes ?*

*Quel rapport avons-nous au temps ?*

*Quelle est notre façon de consommer ?*

*Comment regarde-t-on l'autre ?*

*Comment prenons-nous soin de la terre ?*

*Comment sommes-nous responsables ?*

Ces questions sont abordées de façon interactive car les deux comédiens deviennent Huguette et Raymond, présentateurs du jeu télévisé : « La planète de la tentation ». Huguette et Raymond demandent aux spectateurs de voter et de prendre position.

*« Aujourd'hui, ma conviction est qu'il n'y a pas de changement durable sans transformation structurelle mais aussi sans transformation personnelle. »*

*Jo Spiegel.*





## LES SCENES DU SPECTACLE

**INTRODUCTION - LA SCÈNE DES LÉGUMES**

**LE PSAUME DE LA CRÉATION POLLUÉE**

**LA GENÈSE RE-VISITÉE**

**VIVRE ENSEMBLE DANS LES VILLES**

**JEU TÉLÉ 1 - «LA PLANÈTE DE LA TENTATION»**

**LES MAITRES DU MONDE**

**LE GRAND CIRQUE DE LA CONSOMMATION**

**JEU TÉLÉ 2 - «LA PLANÈTE DE LA TENTATION»**

**LE CANTIQUE DE SAINT FRANÇOIS**

**ON N'A PLUS LE TEMPS DE PRENDRE LE TEMPS**

**JEU TÉLÉ 3 - «LA PLANÈTE DE LA TENTATION»**

**CONSTRUCTION DE L'ARCHE**

**UN TEMPS POUR TOUT**

**FINAL - TOUT EST LIÉ**



*« François a su saisir dans sa globalité la grave crise de notre humanité. Il démontre avec brio que la recherche de la croissance à tout prix ne peut aller de pair avec la protection de la Vie sur Terre. Il s'élève avec force contre la logique capitaliste qui entretient les réalités les plus sordides de la planète : exploitation des plus pauvres, trafics en tous genres, guerres, migrations politiques et économiques, OGM, production de déchets, pollution atmosphérique. »*

*Yann Arthus-Bertrand*



## DISTRIBUTION :

### Mireille Buron, comédienne.

Mireille a d'abord suivi une formation de traductrice commerciale à l'IPLV à l'Université Catholique d'Angers.

Puis elle est devenue chargée de production pour la Compagnie « Il Etait Deux Fois ».

En 2011, Mireille se forme au théâtre avec la « Cie du Voyageur Debout » à Lyon. Elle écrit et joue le spectacle « Elles sont passées par ici...

Elle repassera par là ! », mis en scène par Vincent Buron.

Un spectacle sur les femmes de la Bible et, à travers les femmes de la Bible, sur la présence de Dieu dans les petites choses du quotidien.

Ce spectacle continue de tourner dans toute la France. Il a déjà été joué plus de 160 fois et notamment en Avignon dans le festival OFF en 2012 et 2014.

*« Un être humain est une partie d'un tout que nous appelons : Univers. Une partie limitée dans le temps et l'espace. L'être humain pense qu'il est séparé du reste. C'est une illusion d'optique de la conscience et cette illusion est une prison qui le réduit à ses désirs personnels et à l'affection de quelques proches. Notre tâche doit consister à nous libérer nous-mêmes de cette prison en étendant notre cercle de compassion pour embrasser toutes les créatures vivantes et la nature entière dans sa beauté. »*

*Albert Einstein.*

**Au commencement**  
**le vert**  
**était** dans la  
**pomme** ■



## DISTRIBUTION :

### Vincent Buron, comédien.

Vincent Buron s'est formé à l'Ecole de Théâtre et de Mouvement Jacques Lecoq à Paris en 1991.

Il a créé, mis en scène et joué le spectacle « L'Évangile selon St Jean... Ou la Bonne Nouvelle de l'Amour ! » en 1986, qu'il a joué plus de 680 fois pendant 20 ans.

Il a écrit et mis en scène le spectacle « Georges... Ou... le Fils Aîné », un spectacle sur la parabole du fils prodigue, qu'il joue avec des jeunes, qu'il initie au théâtre sous forme de spectacle-stage.

Il est co-créateur de la Cie Vivre Aux Eclats, à Lyon, en 1998. Vivre Aux Eclats est une compagnie de clowns à l'hôpital qui joue chaque semaine dans des services de gériatrie, pédiatrie ou accueil d'enfants poly-handicapés.

Il a mis en scène plusieurs spectacles, créé de nombreux fils rouges pour de grands rassemblements chrétiens, pour des mouvements divers.

(MCR, EDC, END, MEJ, ACI, Marianistes, divers diocèses, etc).

Il est comédien-conteur au sein de la Cie Il Etait Deux Fois au sein de laquelle il joue des contes à thème biblique dans toute la France depuis 2002.

Ce sont des spectacles jeune public pour les enfants de 3 à 12 ans.



*« C'est par le changement positif des individus que le monde changera positivement »*

*Pierre Rabbhi.*



## QUELQUES REACTIONS :

Un grand merci pour cet hymne à la vie et ce « coup de gueule » écologique et humain ! Il est temps en effet de se bouger !  
Caroline

*Un grand bravo ! Votre spectacle est drôle, émouvant, engagé et engageant.*

Quel talent ! Continuez à remuer nos méninges ! Félicitations !

**Spectacle vraiment époustouflant de symboles, de jeux de mots, nous amenant à prendre conscience de l'urgence à prendre soin de notre planète et de... s'y mettre tous ensemble. Bravo pour les cagettes ! C'est vraiment du recyclage !**  
Josette

*Bravo Mireille, bravo Vincent ! Vous rayonnez et vous nous avez enchanté !  
Et le monde vous remercie !  
Claire et Jean-Marc*

## Extra... bravo... Vous êtes géniaux !

*La mise en scène, la musique, les projections, tout est BON ! Le jeu des acteurs est magnifique ! Merci !*

*Subtil !!! De l'énergie à revendre, et cela fait le plus grand bien !*

**Au commencement  
le vert  
était dans la  
pomme**



Un spectacle  
**EXTRAORDINAIRE**  
et magnifique !  
Que d'énergie humaine  
dépensée ! Que de trouvailles !  
Décor écologique !  
Un grand bravo !

*De l'enthousiasme  
et de l'optimisme  
contagieux !  
ça fait du bien !!  
Merci !*

Quand on vous voit, on se dit que tout n'est pas perdu !

Émotions... rires... pleurs...  
le travail et la présence de ces deux comédiens au milieu de ce décor surprenant, nous fait passer par toutes les couleurs de la planète...

*Magnifique spectacle qui arrive avec humour à faire passer des messages cruciaux pour notre avenir à tous. A consommer (oh le gros mot !) sans modération ! Merci !*



## BONDUES ET MONS-EN-BARŒUL. Un spectacle interactif sur l'écologie

Les 7, 8 et 9 février 2020, retrouvez dans le Nord « Au commencement, le vert était dans la pomme », avec l'Action catholique des milieux indépendants.

« Original », « poétique », « étonnant », « drôle », « pas moralisant », « un cadeau » : voilà le résumé que Sophie Ernst et Marie Bonduel font du spectacle « Au commencement le vert était dans la pomme », qui vient dans le Nord début février 2020.

Si les deux femmes, membres du mouvement chrétien ACI à Lille, sont si enthousiastes, c'est qu'elles ont déjà vu Vincent et Mireille Buron sur scène. L'origine du spectacle remonte à 2017.

« Le thème 2017 de l'ACI au niveau national était : 'Habiter la maison commune'. Nous avons commandé un spectacle à l'association culturelle Saint-Jean, dont Vincent et Mireille Buron sont les fondateurs. Le résultat nous a profondément touchés ! » explique Marie Bonduel.

### Le public participe

Deux ans plus tard, le spectacle n'est pas passé aux oubliettes. « Je garde des images fortes car le spectacle compte des gestes concrets et de l'interactivité. Le public est invité à participer. Grâce à cela, j'ai intégré 'Laudato Si' dans mon corps... » confie Sophie Ernst.

### On invite à se dire : allons-y !

Normalement, le spectacle n'était pas prévu pour être joué plus d'une fois et n'aurait pas dû franchir les portes du rassemblement 2017. « Les retours étaient tellement enthousiastes, on nous a incités à proposer ce spectacle plus largement », se souvient Mireille Buron, comédienne. Cela a pris 18 mois pour en faire une version plus dense, plus rythmée.

« Nous avons commencé une tournée en mai 2019, nous jouons dans toute la France, dans des établissements scolaires aussi ».

### Avec Ish, Isha et des cagettes

Sur scène, deux person-



Le spectacle est interactif : saurez-vous attraper le ballon planète ? ©ACSI

nages échangent : Ish et Isha. Le premier est très pessimiste sur l'avenir de la planète ; la seconde est résolument optimiste. Le décor est composé de cagettes et évolue au fur et à mesure de l'histoire, « Le décor est le 3e personnage du spectacle », note Mireille Buron.

Le couple évoque la manière d'habiter la ville, le rapport au temps, la manière de consommer, de manière ludique et participative. Mais chut, on ne donne pas trop de détails car les comédiens veulent garder l'effet de surprise !

« En tout cas, on passe un bon moment, on rit, tout en se questionnant, sans être culpabilisés », résume Sophie Ernst.

« On ne donne pas de conseils, de réponses toutes faites, précise Mireille Buron. On invite à se poser les bonnes questions. Et à se dire : allons-y ! Nous, chrétiens, nous devrions être les premiers défenseurs de la Création ! »

### Regard positif et volonté d'agir

Ce que les organisateurs attendent de ce rendez-vous ? Marie Bonduel apprécie « de faire découvrir une autre facette de l'Église à travers le théâtre. Une Église dans l'actualité du monde, loin des polémiques et de l'image négative. Cela

montre que l'Église s'intéresse à cette question écologique et prend des décisions en ce sens ».

### Chacun de nous est responsable de l'état de la planète

Sophie Ernst sait que « ce spectacle ne laissera personne indemne ». Surtout, le but est de provoquer un déclic pour être davantage acteurs de l'écologie. « Nous invitons à porter un regard positif sur l'avenir, c'est un appel à être optimistes et aussi acteurs. Chacun de nous est responsable de l'état de la planète. Je préfère d'ailleurs parler d'éco-responsabilité que d'écologie », précise Mireille Buron.

### Jardin et voisin

Personnellement, plonger dans Laudato Si et vivre ce spectacle a changé la famille Buron. « Nous sommes passés du supermarché au marché de producteurs locaux. Nous apportons nos tupperware

chez les commerçants. C'est aussi une réflexion sur notre manière de consommer qui a évolué, pour ne plus être dans la surconsommation mais dans ce que Pierre Rabbi appelle la sobriété heureuse », détaille l'actrice.

Elle ajoute : « S'intéresser à la manière dont on s'occupe de notre jardin est lié aussi à nos relations avec nos voisins. Avec une invitation à être davantage dans l'instant présent, à prendre le temps ».

Si le spectacle aborde des notions chrétiennes, il est ouvert à tous, « car l'écologie concerne tout le monde, tous les milieux et toutes les générations ! » note Sophie Ernst.

### Tout est lié

Mais quelle est la particularité de l'apport chrétien sur la question écologique ? Mireille Buron explique : « Le pape François va loin dans l'idée de partage. Il invite à écouter autant la clameur de la terre que celle des pauvres. Il rappelle qu'être attentif aux plus fragiles, aux petits, fait partie de l'écologie. Cela rejoint l'évangile, c'est le cœur de la foi. »

A.S. Hourdeaux



Mireille et Vincent Bureau sont entourés de cagettes sur scène ! ©ACSI

### INFOS

Vendredi 7 février à 20 h 30 à l'église de Bondues, place de l'abbé Bonpain ; samedi 8 février à 20 h 30 et dimanche 9 février à 16 h à Mons-en-Barœul, salle Allende, 2 place de l'Europe (Métro Mairie de

Mons, parking). Prix : 12 € en prévente, 15 € sur place. Infos et réservations (paiement en ligne) : helloasso.com et ajoutez /associations/association-culturelle-saint-jean. Site : acsj.fr/accueil/index.php



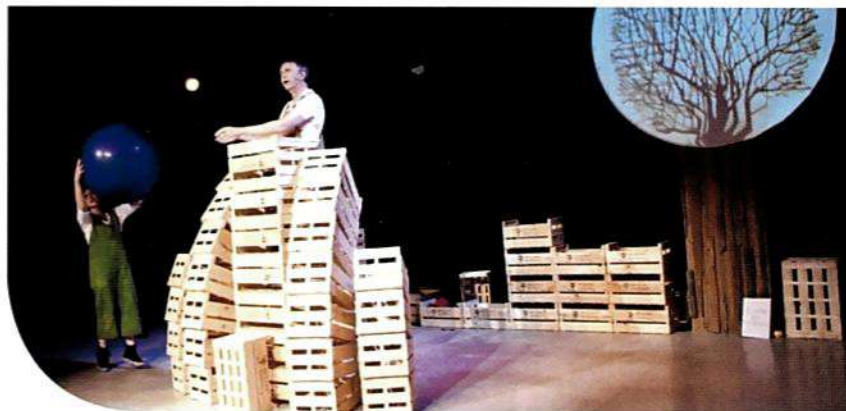
# Au commencement, le vert était dans la pomme !

Tel est le titre du spectacle nouveau-né de l'association culturelle Saint-Jean, de et par Vincent et Mireille Buron. Il est inspiré par le livre de la Genèse et par *Laudato si* (encyclique du pape François) sur les questions écologiques et sociales.

C'est au festival « *Psalmodia* », organisé depuis 1993 par nos frères protestants et évangéliques, à Gagnières dans les Cévennes, que j'ai découvert ce spectacle de Vincent et Mireille : « *Au commencement... le vert était dans la pomme !* »

## Rire et émotion

Le décor est planté, un marché provençal fait de cagettes s'empilant et se remplant tout au long du spectacle. Nos deux acteurs, Ish et Isha, primeurs



de profession, évoquent la crise : « *Les carottes sont cuites* » disent-ils ! Tout nous a été donné et que faisons-nous ? Qu'en faisons-nous ? Comme Adam et Ève, dans la Genèse, se retrouvent à la porte du paradis, Ish et Isha, notre humanité, ne risque-t-elle pas de se retrouver sur une terre invivable ? Si de vraies questions sont posées sur le sens de la vie, de la création et de nos relations humaines, le rythme du spectacle nous

fait passer du rire à l'émotion, de la fantaisie à la réflexion, mais aussi du slam à la prose jusqu'au chant !

## Ethique et questions

Des images de notre culture surgissent avec ce jeu, « *La planète de la tentation* » ou « *Le dictateur* » de Charlie Chaplin, sachant allier légèreté et gravité.

Une éthique nouvelle vient s'ouvrir avec quelques interrogations : quel rapport au temps ? À notre consommation ? À l'autre ? À l'urbanisation ? À la ruralité ? Finalement comment sommes-nous responsables ? Une conviction de Jo Spiegel vient clore le spectacle : « *Il n'y a pas de changement durable sans transformation structurelle mais aussi sans transformation personnelle !* » Un spectacle familial tout en questions nous ouvrant un avenir. ●

Dominique Auduc

## Mireille et Vincent Buron

Si Vincent est comédien depuis 1991, c'est en 2011 que Mireille se forme au théâtre et monte sur les planches avec la pièce « *Elles sont passées par ici... elle repassera par-là* », spectacle sur les femmes de la Bible. Vincent, quant à lui, a écrit et mit en scène « *L'Évangile selon saint Jean... ou la Bonne Nouvelle de l'amour* » puis « *Georges ou le fils aîné* » sur la parabole du fils prodigue. Vincent est également clown à l'hôpital, à Lyon, avec la compagnie Vivre aux éclats, et aussi conteur pour les enfants. Pour Mireille comme pour Vincent, le théâtre est une façon de témoigner de leur foi en Jésus-Christ tout en faisant de leur art, un métier et une mission.

■ **Contact :** [contact@acjs.fr](mailto:contact@acjs.fr) - 04 78 45 30 58 - [www.acjs.fr](http://www.acjs.fr)



## LA COMPAGNIE :

L'Association Culturelle St Jean est une association Loi 1901 créée en 1986. Elle détient une Licence d'Entrepreneur de spectacles et assure la promotion de spectacles et mises en scène divers et variés.

Cette Compagnie est basée à Chaponost, près de Lyon.

Elle a été créée pour tourner des spectacles qui ont du sens et est souvent sollicitée pour créer des mises en scène lors de grands événements ponctuels tels que des rassemblements de mouvements.

Elle est administrée par un bureau composé de bénévoles motivés qui soutiennent la promotion des spectacles.

Aujourd'hui, la Compagnie tourne plusieurs spectacles :

- « **Georges... ou le Fils Aîné** »,

mise en scène de la parabole du Fils prodigue, joué par Vincent Buron et monté avec un groupe de 12 jeunes d'au moins 15 ans.

- « **Elles sont passées par ici... Elle repassera par là !** »,

spectacle sur les femmes de la Bible, joué par Mireille Buron et mis en scène par Vincent Buron.

- « **Au commencement... le VERT était dans la pomme !** »,

spectacle sur l'écologie, mis en scène par Michel Viénot et Vincent Buron, joué par Mireille et Vincent Buron, mis en images par Fred Mohier.







## **Association Culturelle St jean**

Maison des Associations - 1, rue Louis Martel

69630 CHAPONOST

Tél/fax : 04.78.45.30.58 Site : [www.acsj.fr](http://www.acsj.fr) Mobile : 06.80.02.32.65. Mail : [contact@acsj.fr](mailto:contact@acsj.fr)

# **FICHE TECHNIQUE**

*Spectacle « Au commencement... Le vert était dans la pomme ! »*

## **Taille de la scène : Attention : nous n'apportons pas la scène -**

7m d'ouverture X 5m de profondeur minimum.

Hauteur 1m minimum dans salle de plein pied.

Hauteur sous plafond sur scène 3,50 minimum.

## **Eclairage:**

### **(OBSCURITÉ TOTALE NÉCESSAIRE) – Spectacle avec projections**

Minimum 4 faces blanc – 4x1 Kw (PC ou Fresnel) (Circuits 1 et 2)

Minimum 4 faces bleu – 4x1 Kw (PC ou Fresnel) (Gélatine 119)  
(Circuits 6 et 7)

Minimum 2 faces Ambre – 2x1 Kw (PC ou Fresnel) (Gélatine 158)  
(Circuit 3)

3 Découpes ou poursuites fixes blanches – 2x1 Kw - (Circuit 4, 5 et 16)

5 Bains de pieds en arrière et avant scène. (Gélatine 108)  
(Circuit 11, 12,13,14 et 15)

1 Bain de pied en arrière, déplacé par le comédien. (*Que nous apportons*)  
(Circuit 17)

Minimum 2 contre orange (Gélatine 158)- 2 Kw (PC ou PAR 64) (Circuit 9)

Minimum 2 contre bleu - (Gélatine 119) 2 Kw (PC ou PAR 64) (Circuit 8)

Par64 inclus dans le décors - (Gélatine 158)- 2 Kw (Circuit 10)  
(*Si fond de scène non noir*)

Vidéo projecteur et écran rond (*Que nous apportons*)

## **Son:**

2 Micro cravate pour les comédiens (*Que nous apportons*)

2 Branchement mini jack stéréo pour deux ordinateurs.

Système de diffusion stéréo en façade.

## **Arrivée du matériel:**

Accès et parking pour un véhicule plus remorque double essieux.

## **Temps d'installation:**

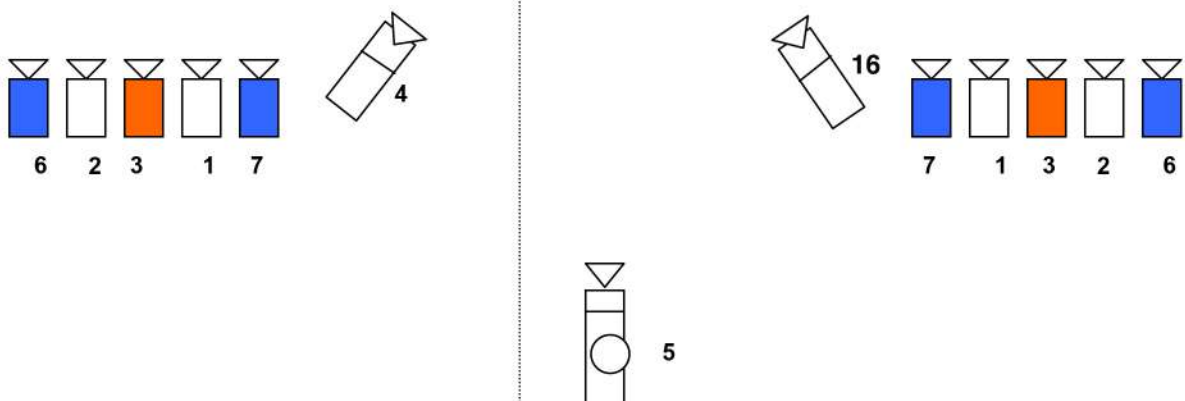
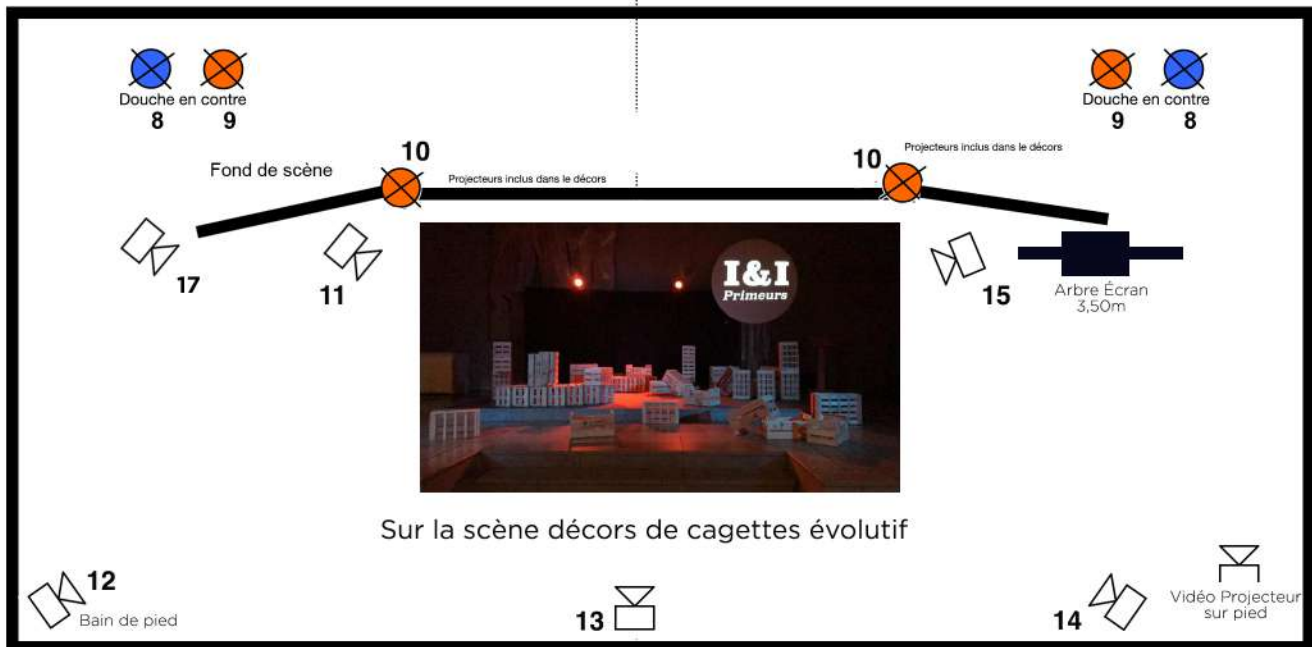
4h environ avec réglage lumière et son

Une loge.

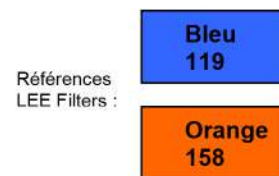
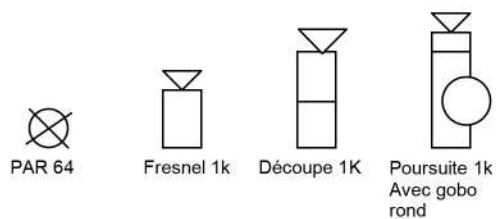


# PLAN DE FEU

« Au commencement... le VERT était dans la pomme ! »



## Légende :



N° circuit : 11